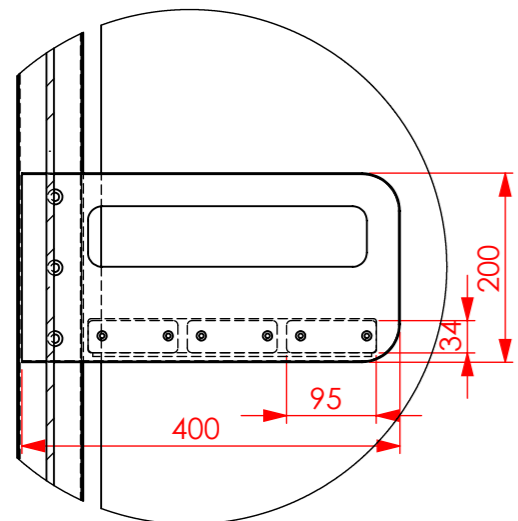
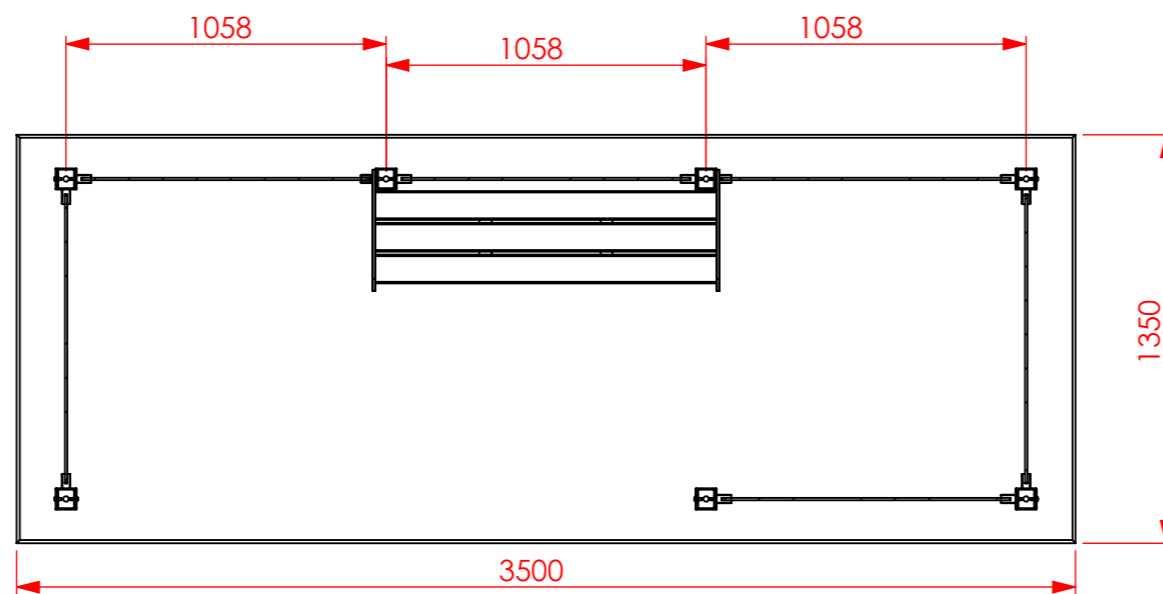


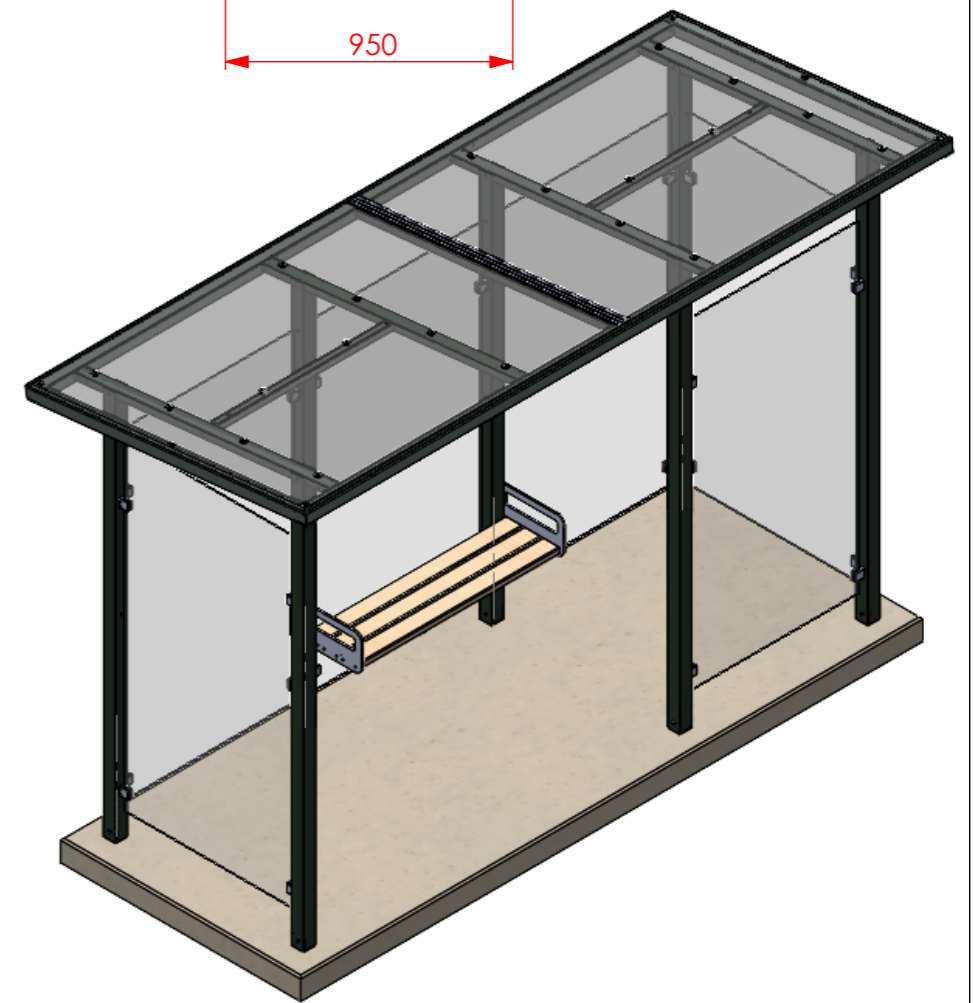
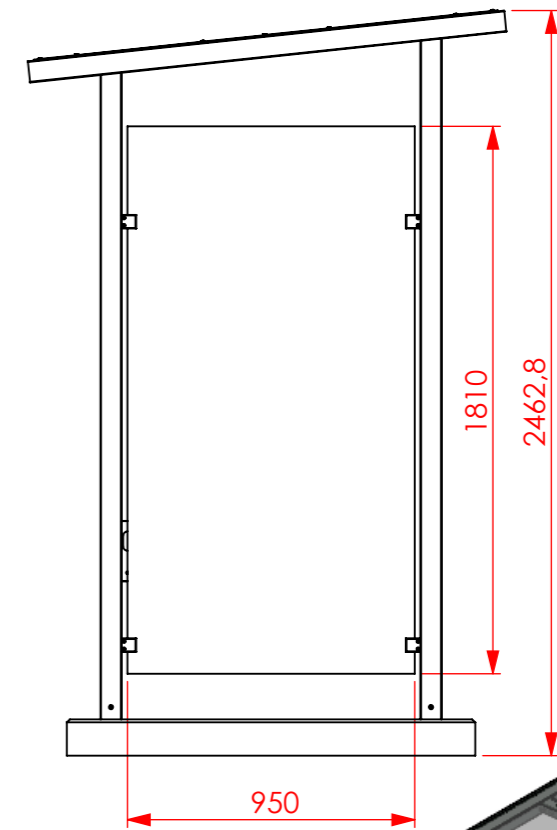
SECTION B-B  
SCALE 1 : 25




DETAIL C  
SCALE 1 : 8



SECTION A-A  
SCALE 1 : 25



Rev	Ant	Ändring och/eller medd.-nr.	Datum	Inf.	Godk.

Konstr. PG	Ritad	Kop. -	Godk.	Format A3	Art.Nr	Generell tolerans SS-ISO 2768-m	Skala 1:25
						Ordernummer	Datum 221219
						Ritningsnummer	Rev. -

Väderskydd Square. Smal

Björnstorpavägen 2  
342 30 Alvesta  
Tel: 0472-44500