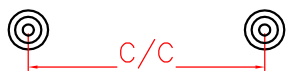
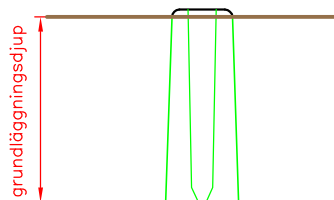
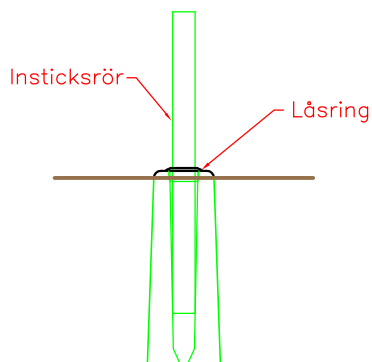


**1**


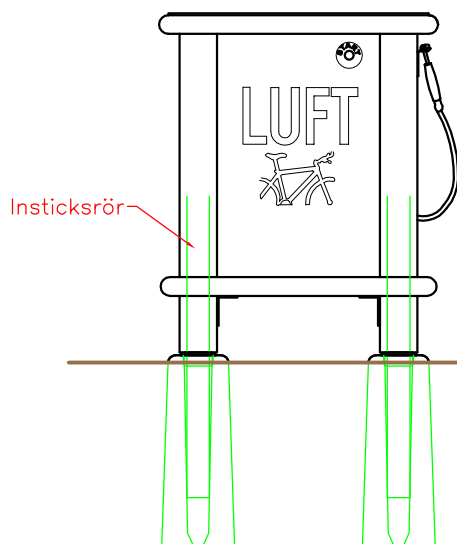
Mät ut centrum för stolparna och gräv ur för btg.plintarna. Placera plintarna i hålen och kontrollera att de är i våg samt att c-c måttet är korrekt, återfyll sedan. Obs! Vi rekommenderar att endast återfylla till hälften innan pumpen monterats på plats. Vid leverans med fotplattor, fästs dessa med expanderbult.

**2**


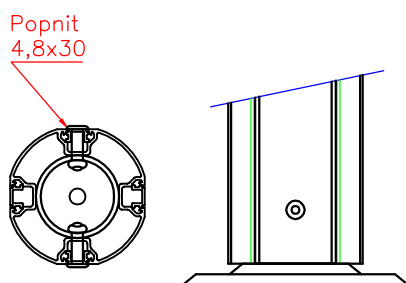
Btg.plintens grundläggningsdjup avgörs från fall till fall, beroende på om man önskar synlig överkant av plintarna eller inte.

**3**


Slå ner insticksrören i btg.plintarna så att de fastnar i bottenläget. Trä sedan på låsringarna och fixera dem med en hammare. VIKTIGT att röret fastnar i btg.plinten för att erhålla rätt förankring.

**4**


Montera pumpen på insticksrören.

**5**


Fäst stativben och hanprofiler i insticksrören genom att borra två hål ( $\varnothing 5$ ) nere på stativbenen och popnita enligt bild ovan.